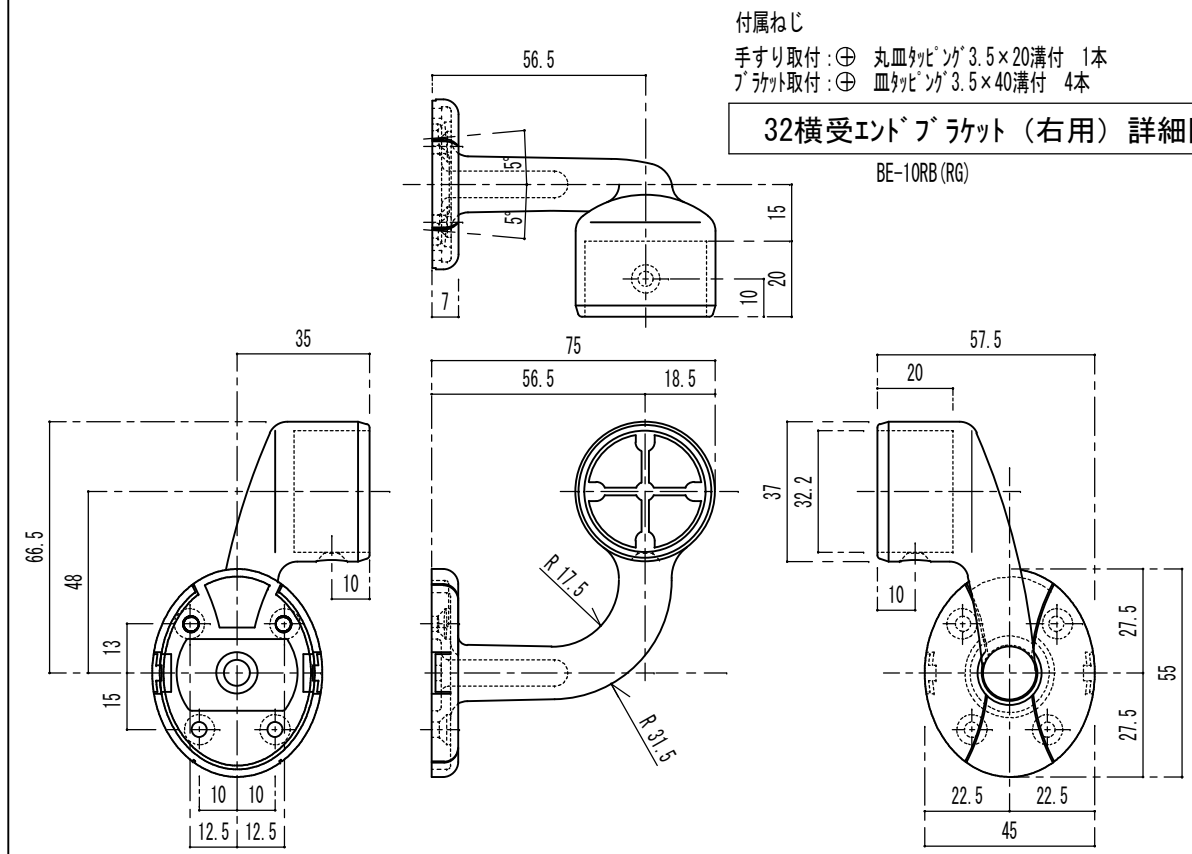
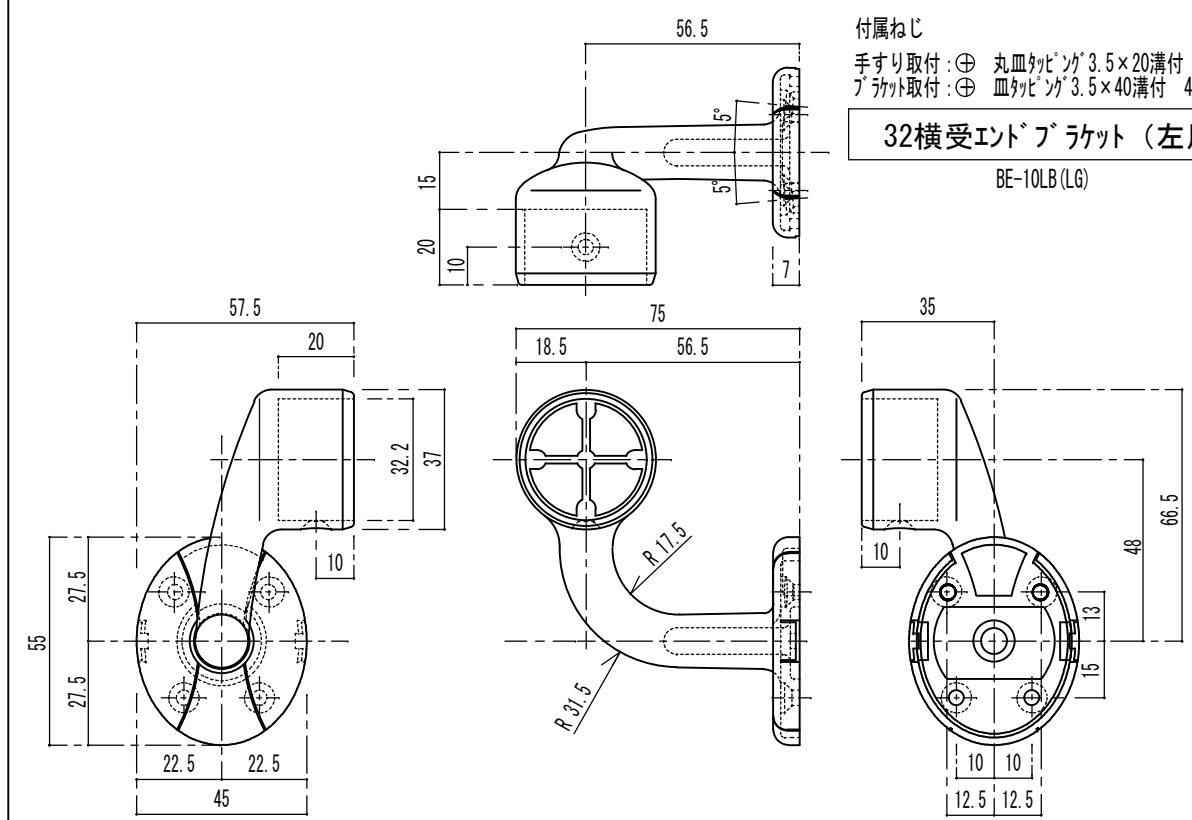


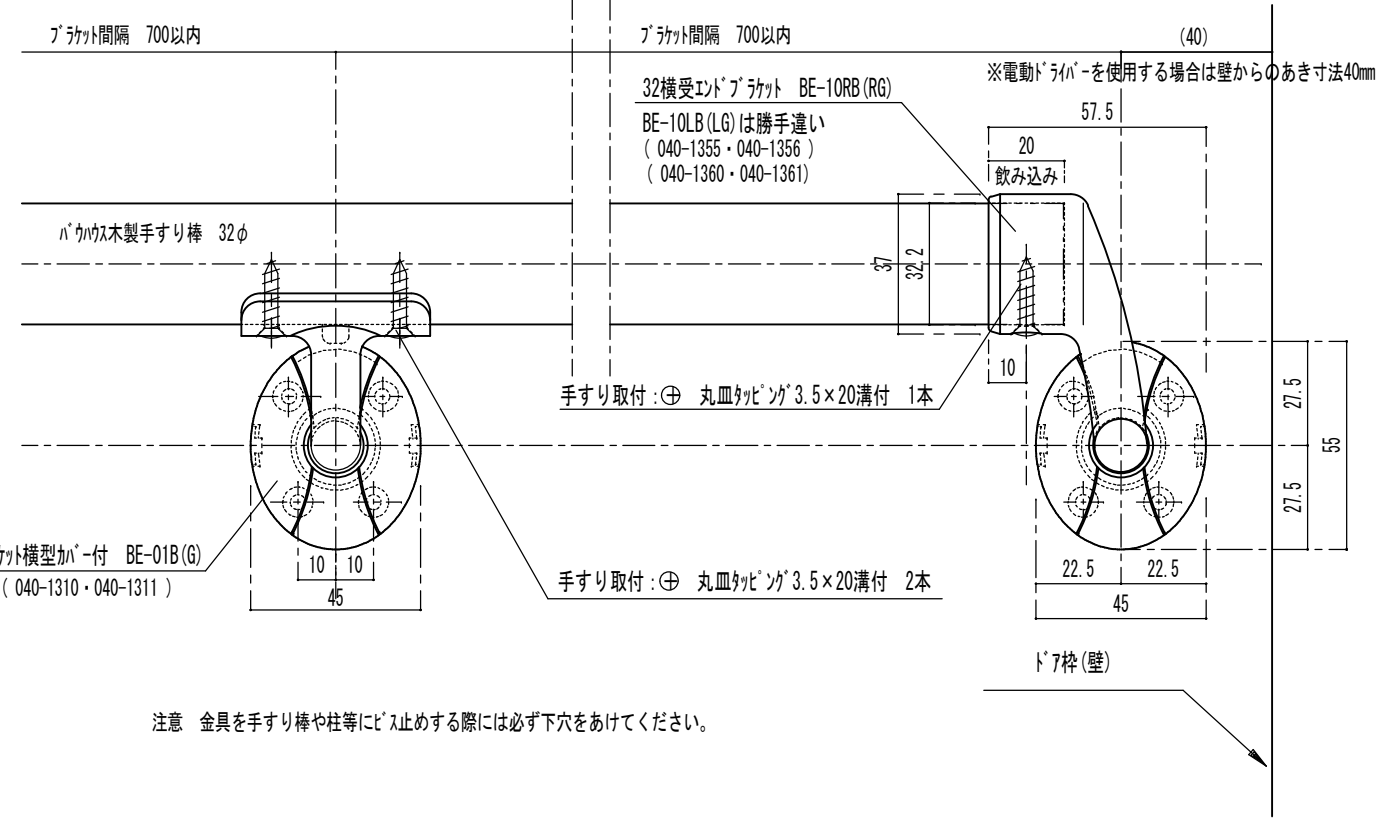
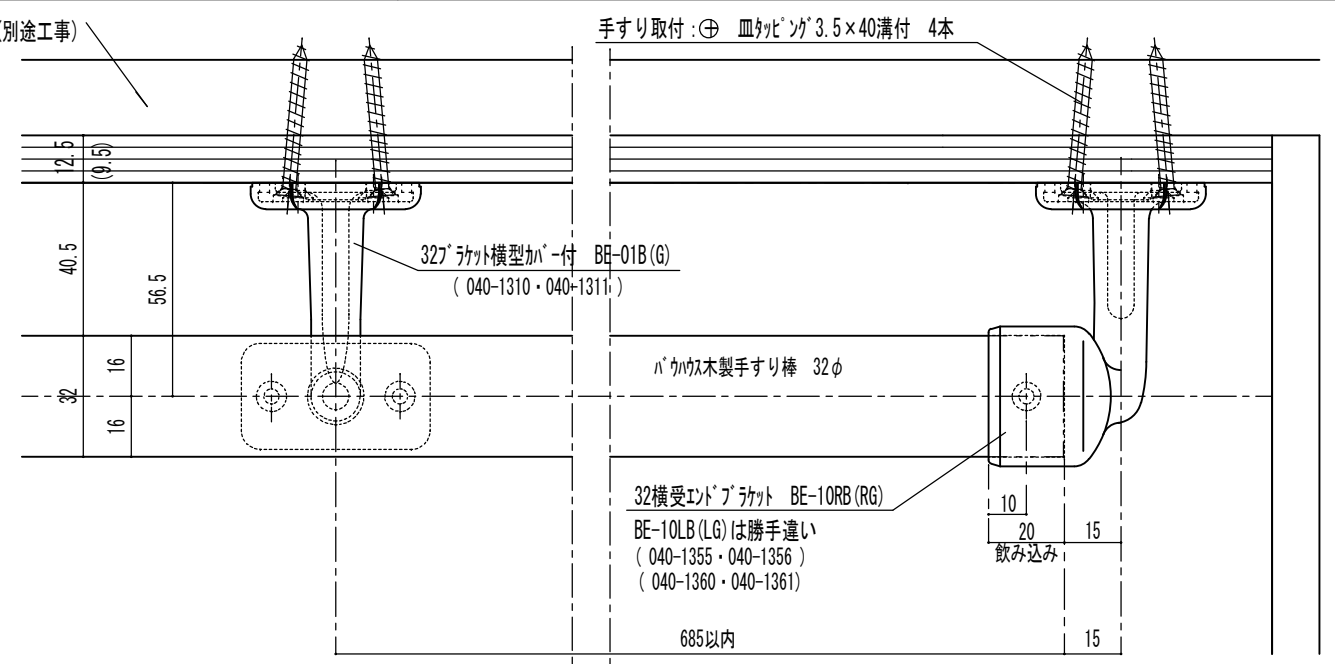
付属ねじ  
 手すり取付: ⊕ 丸皿ネジ<sup>®</sup> 3.5×20溝付 1本  
 ブラケット取付: ⊕ 皿ネジ<sup>®</sup> 3.5×40溝付 4本  
**32横受エンドブラケット (右用) 詳細図**  
 BE-10RB (RG)



付属ねじ  
 手すり取付: ⊕ 丸皿ネジ<sup>®</sup> 3.5×20溝付 1本  
 ブラケット取付: ⊕ 皿ネジ<sup>®</sup> 3.5×40溝付 4本  
**32横受エンドブラケット (左用) 詳細図**  
 BE-10LB (LG)



木下地150×20通し (別途工事)



品番	名称	数量	材質	表面処理	備考	記事	木下地納まり図	名称	ハウスメセレクト部納まり詳細図 形式 笠木: ハウスメ手すり棒32φ ブラケット: BE-01B (G)	製図月日	08. 1. 17	承認	検図	設計	製図
							図番		BE-10RB (RG) BE-10LB (LG)	尺度	1/2				

